



Dumper Articulé

**D 600 AP**  
**D 600 APG**

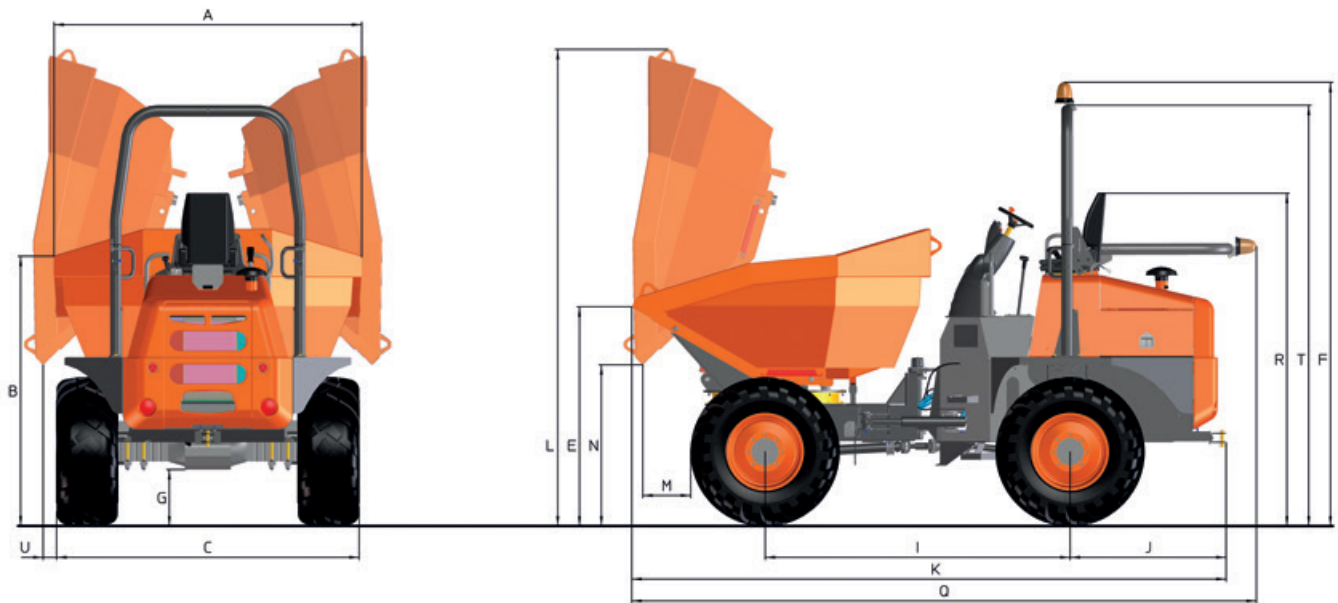


## CARACTÉRISTIQUES TECHNIQUES

CARACTÉRISTIQUES GÉNÉRALES	D 600 AP M6413 / M6412*	D 600 AP PLUS M6411 / M6410	D 600 APG M6403 / M6402*	D 600 APG PLUS M6401 / M6400
Système de déchargement	Frontal	Frontal	Giratoire	Giratoire
Capacité de charge	6000	6000	6000	6000
Châssis	Articulé et oscillant	Articulé et oscillant	Articulé et oscillant	Articulé et oscillant
Capacité de la benne (eau)	1950	1950	1565	1565
Capacité de la benne (ras bord)	2650	2650	2360	2360
Capacité de la benne (en dôme)	3290	3290	3130	3130
Poids à vide	4200	4200	4380	4380
Transmission	Convertisseur de couple	Convertisseur de couple	Convertisseur de couple	Convertisseur de couple
<b>MOTEUR</b>				
Marque	DEUTZ / KUBOTA*	DEUTZ / KUBOTA	DEUTZ / KUBOTA*	DEUTZ / KUBOTA
Modèle	TD3.6 L4 / V3600-TE3B	TD3.6 L4 / V3800CR-TE4B	TD3.6 L4 / V3600-TE3B	TD3.6 L4 / V3800CR-TE4B
Puissance	55.4 / 63	55.4 / 85	55.4 / 63	55.4 / 85
Vitesse de fonctionnement	2200 / 2600	2200 / 2600	2200 / 2600	2200 / 2600
Couple	330@1600 / 295@1600	330@1600 / 375@1500	330@1600 / 295@1600	330@1600 / 375@1500
Nombre de cylindres	4	4	4	4
Émissions	T4F, Stage IIIB / T3, Stage IIIA	T4F, Stage IIIB / T4i, Stage IIIB	T4F, Stage IIIB / T3, Stage IIIA	T4F, Stage IIIB / T4i, Stage IIIB
Bruit	101	103	101	103
Consommation	13,7 / 15,8	13,7 / 17,5	13,7 / 15,8	13,7 / 17,5
CO <sub>2</sub>	36 / 41	45	36 / 41	45
<b>CONDUITE</b>				
Vitesse maximale	34	34	34	34
Pente franchissable	60	60	60	60
Rayon de braquage extérieur	5900/7350	5900/7350	5700/7200	5700/7200
Traction	4x4	4x4	4x4	4x4
Pneus	405/70-20	405/70-20	405/70-20	405/70-20
<b>SYSTÈME HYDRAULIQUE</b>				
Circuit hydraulique	Pompe à engrenages 25 cm <sup>3</sup>	Pompe à engrenages 25 cm <sup>3</sup>	Pompe à engrenages 25 cm <sup>3</sup>	Pompe à engrenages 25 cm <sup>3</sup>
Pression de travail	180	180	180	180
<b>CAPACITÉ DES RÉSERVOIRS</b>				
Carburant	65	65	65	65
Hydraulique	65	65	65	65
<b>FREINS</b>				
Service	Freins étanches	Freins étanches	Freins étanches	Freins étanches
Stationnement	Freins étanches	Freins étanches	Freins étanches	Freins étanches

\* Disponible uniquement en dehors des marchés de l'Amérique du Nord et de l'Union européenne

## DIMENSIONS



DIMENSIONS (mm)	D 600 AP	D 600 AP PLUS	D 600 APG	D 600 APG PLUS
A	2295	2295	2140	2140
B	1920	1920	2080	2080
C	2170	2170	2170	2170
E	1635	1635	1680	1680
F	3130	3130	3130	3130
G	430	430	430	430
I	2450	2450	2450	2450
J	1185	1185	1185	1185
K	4525	4525	4640	4640
L	2640	2640	3575	3575
M	650	650	390	390
N	410	410	1180	1180
Q	4580	4580	4695	4695
R	2145	2145	2145	2145
T	2965 (2850*)	2965 (2850*)	2965 (2850*)	2965 (2850*)
U	-	-	50	50

\* Avec cabine fermée



[www.ausa.com](http://www.ausa.com)

Les matériels et les spécificités peuvent être sujets à des changements sans préavis. Les images peuvent inclure des équipements non standard ou non disponibles selon les versions.

Le logo et l'image de marque sont la propriété d'AUSA et ne peuvent pas être utilisés sans son autorisation.