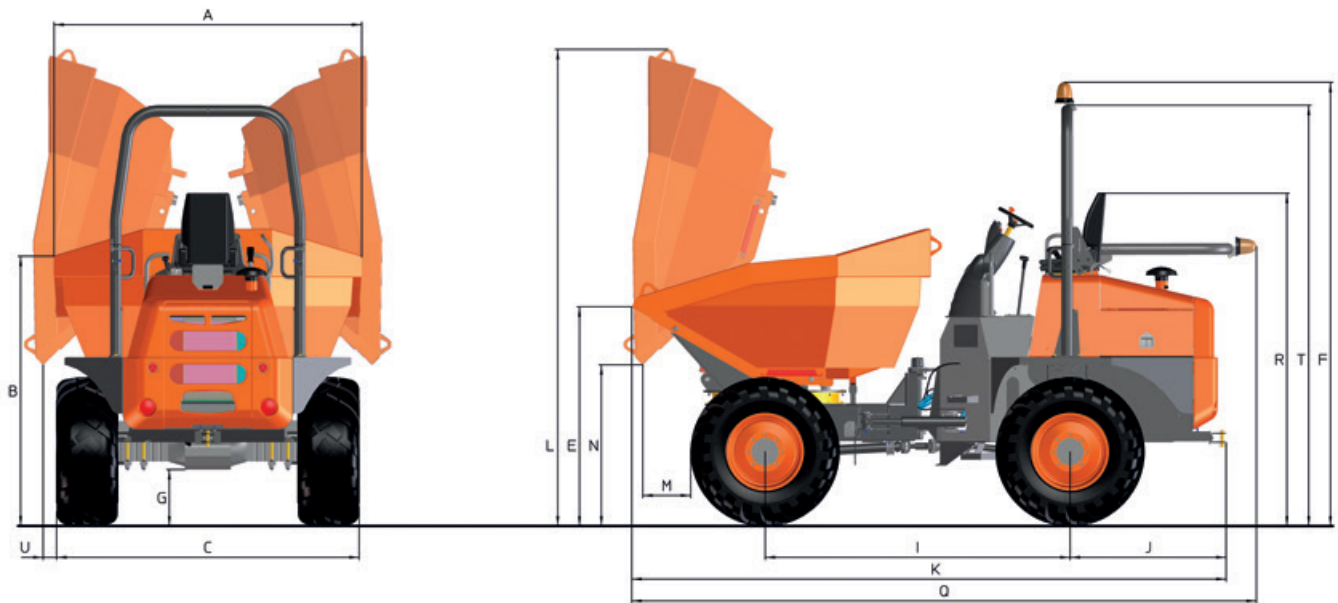




CARACTÉRISTIQUES TECHNIQUES

CARACTÉRISTIQUES GÉNÉRALES	D 1000 AP M6323 / M6322*	D 1000 AP PLUS M6321 / M6320	D 1000 APG M6313 / M6312*	D 1000 APG PLUS M6311 / M6310
Système de déchargement	Frontal	Frontal	Giratoire	Giratoire
Capacité de charge	Kg 10000	10000	10000	10000
Châssis	Articulé et oscillant	Articulé et oscillant	Articulé et oscillant	Articulé et oscillant
Capacité de la benne (eau)	l 2440	2440	1950	1950
Capacité de la benne (ras bord)	l 3750	3750	3140	3140
Capacité de la benne (en dôme)	l 5225	5225	4790	4790
Poids à vide	Kg 4760	4760	4990	4990
Transmission	Convertisseur de couple	Convertisseur de couple	Convertisseur de couple	Convertisseur de couple
MOTEUR				
Marque	DEUTZ / KUBOTA*	DEUTZ / KUBOTA	DEUTZ / KUBOTA*	DEUTZ / KUBOTA
Modèle	TCD3.6 L4 / V3800T	TCD3.6 L4 / V3800CR-TE4B	TCD3.6 L4 / V3800T	TCD3.6 L4 / V3800CR-TE4B
Puissance	kW 70 / 74	70 / 85	70 / 74	70 / 85
Vitesse de fonctionnement	rpm 2200 / 2600	2200 / 2600	2200 / 2600	2200 / 2600
Couple	Nm@rpm 390@1600 / 330 @1500	390@1600 / 375@1500	390@1600 / 330 @1500	390@1600 / 375@1500
Nombre de cylindres	4	4	4	4
Émissions	T4i, Stage IIIB / T3, Stage IIIA	T4i, Stage IIIB	T4i, Stage IIIB / T3, Stage IIIA	T4i, Stage IIIB
Bruit	dB(A) 102	103	102	103
Consommation	l/h 16,2 / 17,5	16,2 / 17,5	16,2 / 17,5	16,2 / 17,5
CO ₂	Kg/h 42 / 45	42 / 45	42 / 45	42 / 45
CONDUITE				
Vitesse maximale	Km/h 32/38	32/38	32/38	32/38
Pente franchissable	% 60	60	60	60
Rayon de braquage extérieur	mm 5950/7400	5950/7400	5900/7350	5900/7350
Traction	4x4	4x4	4x4	4x4
Pneus	500/60-22.5	500/60-22.5	500/60-22.5	500/60-22.5
SYSTÈME HYDRAULIQUE				
Circuit hydraulique	Pompe à engrenages 25 cm ³	Pompe à engrenages 25 cm ³	Pompe à engrenages 25 cm ³	Pompe à engrenages 25 cm ³
Pression de travail	bar 180	180	180	180
CAPACITÉ DES RÉSERVOIRS				
Carburant	l 70	70	70	70
Hydraulique	l 65	65	65	65
FREINS				
Service	Freins étanches	Freins étanches	Freins étanches	Freins étanches
Stationnement	Freins étanches	Freins étanches	Freins étanches	Freins étanches

DIMENSIONS



DIMENSIONS (mm)	D 1000 AP	D 1000 AP PLUS	D 1000 APG	D 1000 APG PLUS
A	2455	2455	2475	2475
B	2360	2360	2340	2340
C	2425	2425	2425	2425
E	1660	1660	1715	1715
F	3500	3500	3515	3515
G	410	410	410	410
I	2450	2450	2450	2450
J	1250	1250	1250	1250
K	4565	4565	4775	4775
L	2675	2675	3780	3780
M	720	720	455	455
N	455	455	1315	1315
Q	4790	4790	5015	5015
R	2515	2515	2515	2515
T	3330 (3205*)	3330 (3205*)	3330 (3205*)	3330 (3205*)
U	-	-	84	84

* Avec cabine fermée



www.ausa.com

Les matériels et les spécificités peuvent être sujets à des changements sans préavis. Les images peuvent inclure des équipements non standard ou non disponibles selon les versions.

Le logo et l'image de marque sont la propriété d'AUSA et ne peuvent pas être utilisés sans son autorisation.