

Agrafe "Quick-Lock"



121 060

Connexion rapide
Avec les graisseurs
type DIN 71412



DESCRIPTION

Agrafe hydraulique de graissage autobloquante. Ce système innovant permet de ne plus avoir à maintenir l'agrafe en place pendant la phase de graissage. Mécanisme de verrouillage rapide facilitant l'accroche de l'agrafe sur le graisseur et son désaccouplement. Encombrement réduit pour graisser même dans les espaces restreints. Robuste et fiable, sans mâchoires, l'agrafe comprend sept billes permettant le verrouillage, assurant une excellente étanchéité entre le graisseur* et la pompe à graisse jusqu'à une pression de 700 bar.

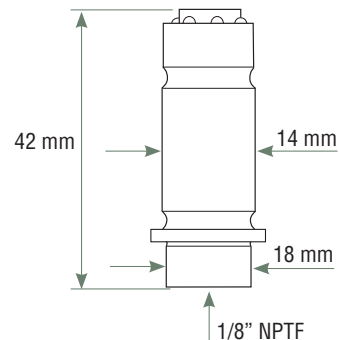
Le graissage n'a jamais été aussi facile, propre, rapide et sûr. Utilisable sur tous types d'équipements de graissage.

* DIN 71412

CARACTÉRISTIQUES TECHNIQUES

Matériaux en contact	Acier au carbone et inoxydable
Pression maximum	700 bar / 10000 psi
Poids	40 g / 0,09 livre
Filetage	1/8" NPT femelle (M10)

DIMENSIONS



ACCESSOIRES

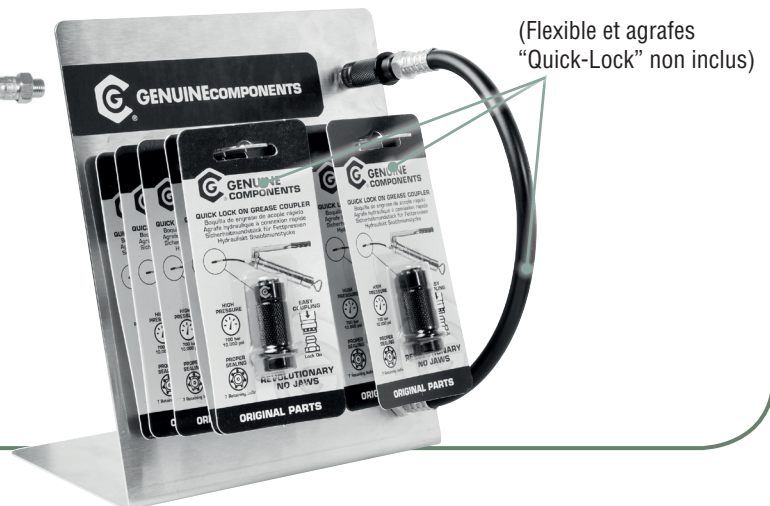
136 021

Flexible graisse caoutchouc 300 mm



289 997

Présentoir de comptoir pour 10 blisters



SAMOA FRANCE S.A.R.L.

P.A.E.I. DU GIESSEN
3, RUE DE BRISCHBACH
67750 SCHERWILLER, FRANCE
TÉL.: +33 3 88 82 79 62 - FAX: +33 3 88 82 77 88
samoafrance@samoafrance.com - www.samoafrance.com

Rev. 1. 04/2017